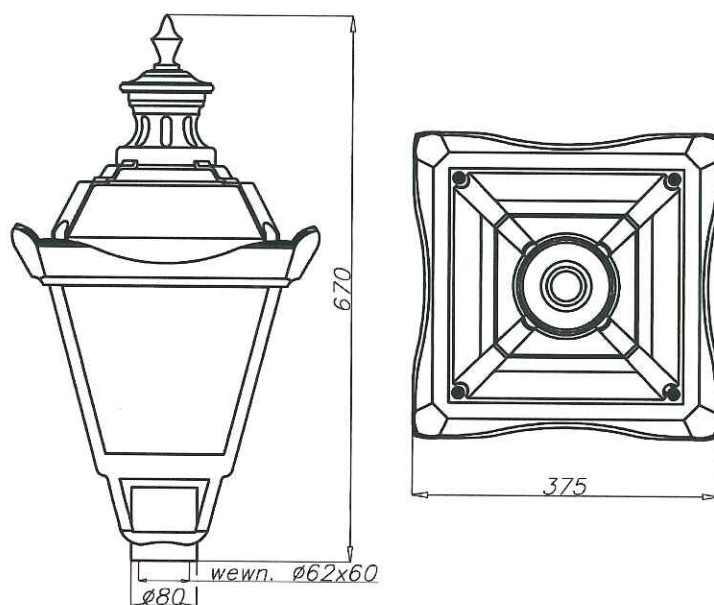


- oprawa LED o mocy źródła światła 38W (moc całkowita 43W), liczba diód 20 szt., temperatura barwowa 3500^oK. Strumień świetlny diod led min. 4000 lm. Stopień ochrony: IP 54, klasa izolacji II. Kolor czarny. Korpus wykonany z polipropylenu z włóknem szklanym odporny na promieniowanie UV. Klosz—polimetakrylan metylu PMMA mrożony



Rysunek zaprojektowanej oprawy oświetleniowej