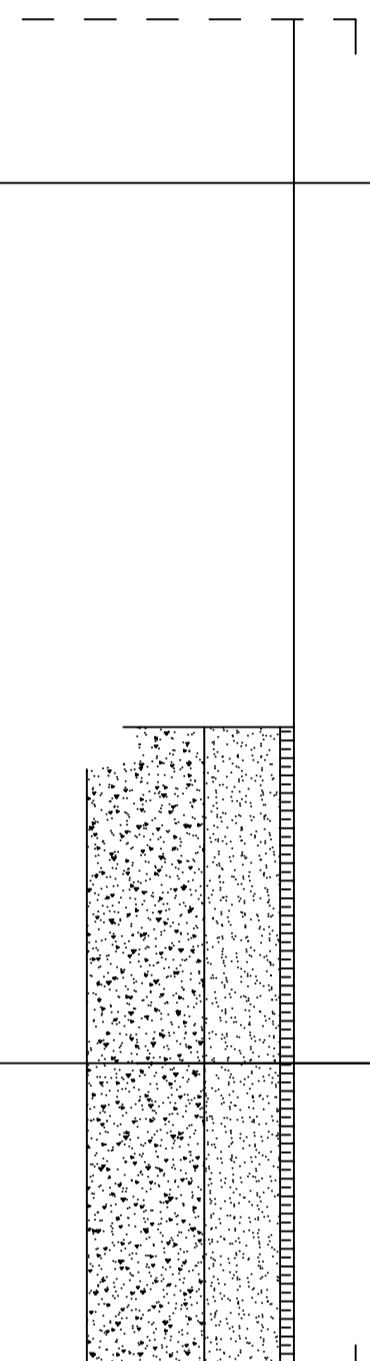


DETAL ŁĄCZENIA BOISKA TRENIGOWEGO
Z TERENEM ISTNIEJĄCYM skala 1:10

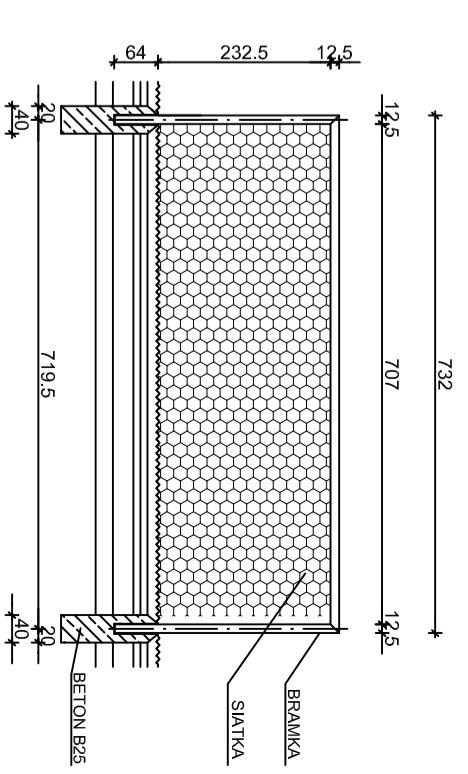
TEREN ISTNIEJĄCY



MURAWA

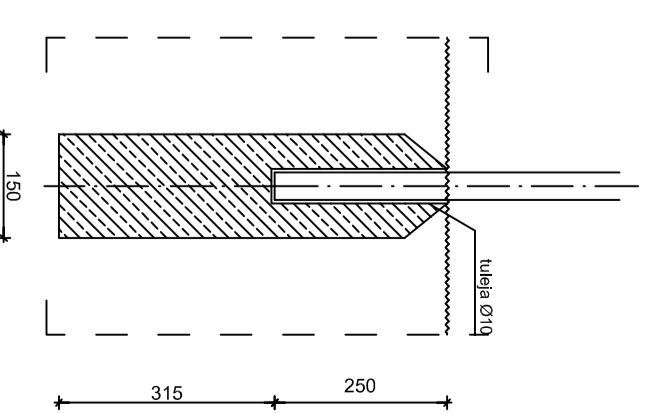
- trawa sportowa siana
- warstwa wegetacyjna gr. 11 cm
- siatka trawnikowa chroniąca murawę przed np. kretami, oczka 12x12mm
- warstwa pospółki (mieszanka żwirowo-piaskowa), bez ostnych kamieni, gr. 17cm
- warstwa odsączająca z piasku zagęszczonego warstwami 15cm
- grunt rodzimy

DETAL BRAMKI PROFESJONALNEJ
7,32x2,44xgłęb.2m



skala 1:10

DETAL FUNDAMENTU
POD SŁUPEK DO BRAMKI



skala 1:10

PRACOWNIA PROJEKTOWA JOANNA OKRASKA
UL. ŁUKOWA 16 LOK. 4, 93-410 ŁÓDŹ
www.e-architekt.pl, tel. 0 601 36 10 66

PROJEKT BUDOWLANY
ROZBUDOWA I MODERNIZACJA OBIEKTU SPORTOWEGO W MIEJSCOWOŚCI KAMIENSK
NA DZIAŁCE NR EWID 95 OBR. 7 W RAMACH DZIAŁANIA "ROZBUDOWA I MODERNIZACJA OBIEKTU
SPORTOWEGO ORAZ BUDOWA KORTU TENISOWEGO PRZY UL. SPORTOWEJ W KAMIENSKU"

INWESTOR: GMINA KAMIENSK
UL. WIELEŃSKA 50
97-380 KAMIENSK

ADRES INWESTYCJI: MIASTO KAMIENSK
DZ. NR EWID. 95, ULICA SPORTOWA
GMINA KAMIENSK

AUTOR PROJEKTU:
mgr inż. arch. JOANNA OKRASKA, upr. nr 57/00/WL

Tytuł rysunku:	NR RYS.:	DATA:	SKALA:
BOISKO TRENIGOWE DO PIKI NOŻNEJ - RZUT SZCZEGÓŁOWY	02/A	2013	1:200