

Robi system biuro techniczno - handlowe
mgr inż. Robert Drzazga
97-500 Radomsko, ul. Mickiewicza 22a
tel./fax 044 6835925, kom. 784014019
NIP 772-101-19-83

PROJEKT
ARCHITEKTONICZNO - BUDOWLANY

**BUDOWA SIŁOWNI ZEWNĘTRZNEJ
WRAZ Z MONTAŻEM LAMPY SOLARNEJ**

INWESTOR:

**Gmina Kamięnsk
ul. Wieluńska 50
97-360 Kamięnsk**

ADRES BUDOWY:

**Kamięnsk
Działka nr ewidencyjny 479/6
Obręb 5 Kamięnsk**

PROJEKTANT:

mgr inż. Robert Drzazga nr upr. LOD/1808/POOK/12 i 7342/27/94

ASYSTENT:

mgr inż. Kinga Młynarczyk - Ściubak

Radomsko, październik 2014 r.

SPIS ZAWARTOŚCI PROJEKTU

- 1. Oświadczenie projektanta**
- 2. Informacje o planie BIOZ**
- 3. Opis do projektu zagospodarowania działki**
- 4. Projekt zagospodarowania działki** – rys nr A 1
- 5. Opis techniczny**
- 6. Rysunki techniczne**
 - **Lokalizacja ustawienia urządzeń siłowni zewnętrznej i elementów małej architektury** – rys nr A 2
- 6. Uprawnienia**

Radomsko dn. 20.10.2014 r.

OŚWIADCZENIE
o sporządzeniu projektu budowlanego

Zgodnie z art. 20 ust. 4 ustawy Prawo Budowlane (Dz. U. Nr 207, poz. 2016 z 2003 r. – teks jednolity z późn. zmianami) oświadczam, że niniejszy projekt budowlany pt.: „**Budowa siłowni zewnętrznej wraz z montażem lampy solarnej**” opracowany dla: **Gminy Kamieńsk** został wykonany zgodnie z obowiązującymi przepisami oraz zasadami wiedzy technicznej.

Wszelkie odstępstwa od rozwiązań przyjętych w projekcie, a dokonane bez zgody projektanta, zwalniają od odpowiedzialności prawnej projektanta za skutki wynikłe z dokonanej zmiany.

mgr inż. Robert Drzazga nr upr. LOD/1808/POOK/12 i 7342/27/94

ASYSTENT: mgr inż. Kinga Młynarczyk - Ściubak

INFORMACJA DOTYCZĄCA BEZPIECZEŃSTWA I OCHRONY ZDROWIA

(NA PODSTAWIE ROZPORZĄDZENIA Ministra infrastruktury z dnia 23 czerwca 2003 r.)

I. Informacje ogólne:

- 1) Nazwa i adres obiektu budowlanego:

**Budowa siłowni zewnętrznej wraz z montażem lampy solarnej
Kamieńsk
Działka nr ewidencyjny 479/6 obręb 5 Kamieńsk**

- 2) Imię i nazwisko lub nazwę Inwestora oraz jego adres:

**Gmina Kamieńsk
ul. Wielunska 50
97-360 Kamieńsk**

- 3) Imię i nazwisko projektanta, sporządzającego informację:

**mgr inż. Robert Drzazga
ul. Mickiewicza 22a
97-500 Radomsko**

mgr inż. Kinga Młynarczyk - Ściubak

II. Część opisowa

Zgodnie z Art. 20 ust. 1 Ustawy Prawo Budowlane wymagane jest opracowanie informacji dotyczącej bezpieczeństwa i ochrony zdrowia w związku ze specyfiką projektowanego obiektu budowlanego, która (na podstawie DZ.U.2003.120.1126 § 6 ust. 1 b) stanowi wytyczną do opracowania przez kierownika budowy, przed rozpoczęciem robót, planu bezpieczeństwa i ochrony zdrowia uwzględniającą specyfikę obiektu budowlanego i warunki prowadzenia robót budowlanych (poz. 1a pkt. 8).

USTALENIA DOTYCZĄCE CZASU TRWANIA BUDOWY I ILOŚCI ZATRUDNIONYCH PRACOWNIKÓW.

- czas trwania budowy: powyżej 30 dni
- jednoczesne zatrudnienie: powyżej 2 pracowników
- zakres robót: powyżej 100 osobodni

W związku z powyższym należy na budowie umieścić tablicę informacyjną.

1. ZAKRES ROBÓT DLA CAŁEGO ZAMIERZENIA BUDOWLANEGO ORAZ KOLEJNOŚĆ REALIZACJI POSZCZEGÓLNYCH OBIEKTÓW

Przedmiotem inwestycji jest budowa siłowni zewnętrznej wraz z montażem lampy solarnej.

Zakres robót dla całego zamierzenia budowlanego obejmuje prace z zakresu budowlanych, oraz prace specjalistyczne z montażem lampy solarnej i urządzeń siłowni zewnętrznej.

Prace te wykonywane będą przez wykonawców specjalizujących się w danych branżach.

2. WYKAZ ISTNIEJĄCYCH OBIEKTÓW BUDOWLANYCH

1. Przewidziane w w/w projekcie prace dotyczyć będą działek zabudowanej budynkiem szkolnym i budynkiem gospodarczym.
3. ELEMENTY ZAGOSPODAROWANIA DZIAŁKI LUB TERENU, KTÓRE MOGĄ STWARZAĆ ZAGROŻENIE BEZPIECZEŃSTWA I ZDROWIA LUDZI

Nie stwierdza się żadnych elementów zagospodarowania działki lub terenu, które mogłyby stwarzać zagrożenie bezpieczeństwa i zdrowia ludzi.

– WYKAZ SPECYFICZNYCH RODZAJÓW ROBÓT BUDOWLANYCH MAJĄCYCH WYSTĄPIĆ NA BUDOWACH WG WYKAZU USTAWY I OCENA MOŻLIWOŚCI ICH WYSTĄPIENIA

Prace, których charakter, organizacja lub miejsce prowadzenia stwarza szczególnie wysokie ryzyko powstania zagrożenia bezpieczeństwa i zdrowia ludzi, a w szczególności przysypania ziemią lub upadku z wysokości – będą występować.

1. Roboty ziemne i fundamentowe – nie występują
2. Ryzyko upadku pracowników z wysokości ponad 5m – nie występuje
3. Robotnicy będą wyposażeni w odzież ochronną, rękawice, okulary ochronne w zależności od potrzeb.
4. Urządzenia elektryczne na budowie podłączy uprawniony elektryk.
5. Działka, na której będą prowadzone roboty budowlane jest położona w terenie z dojazdem dla służb technicznych na wypadek pożaru, awarii lub innego zagrożenia. Drogi ewakuacyjne określi kierownik budowy.
6. Przed przystąpieniem do robót z udziałem dźwigu – nie występują
7. Przygotować zaplecze socjalne dla pracowników: kontener, toaleta.
8. Wszystkie roboty przeprowadzać pod nadzorem osoby posiadającej odpowiednie kwalifikacje.

Prace przy prowadzeniu, których występują działania substancji chemicznych lub czynników biologicznych zagrażających bezpieczeństwu i zdrowiu ludzi nie występują.

Prace stwarzające zagrożenie promieniowaniem jonizującym - nie występują.

Prace prowadzone w pobliżu linii wysokiego napięcia lub czynnych linii komunikacyjnych -
- nie występują.

Prace stwarzające ryzyko utonięcia pracowników - nie występują.

Prace prowadzone w studniach, pod ziemią, w tunelach - nie występują.

Prace wykonywane przez kierujących pojazdami zasilanymi z linii napowietrznych -
- nie występują.

Prace wykonywane w kesonach, z atmosferą wytwarzaną ze sprężonego powietrza -
- nie występują.

Prace wymagające użycia materiałów wybuchowych - nie występują.

Prace prowadzone przy montażu i demontażu ciężkich elementów prefabrykowanych -
- występują. Zaleca się szczególną ostrożność przy wykonywaniu tego typu zakresu prac.

Zakres i rodzaj przewidzianych do wykonania w/w projektem robót budowlano-montażowych może stwarzać zagrożenia stopnia średniego przy wykonywaniu prac:
przy użyciu rusztowań - prace częściowo prowadzone będą na wysokości powyżej : 5 m.

5. SPOSÓB PROWADZENIA INSTRUKTAŻU PRACOWNIKÓW PRZED PRZYSTĄPIENIEM DO REALIZACJI ROBÓT SZCZEGÓLNIE NIEBEZPIECZNYCH

Wszystkie przewidziane w w/w projekcie prace powinny być wykonywane przez pracowników posiadających odpowiednie kwalifikacje.

Instruktaż na stanowisku pracy przeprowadzony przez kierownika danej grupy robót pod nadzorem pracownika odpowiedzialnego za sprawy bhp i ppoż. w przedsiębiorstwie.

6. ZAKRES PRZEPISÓW BHP MAJĄCYCH ZASTOSOWANIE PRZY ROBOTACH BUDOWLANO-INSTALACYJNYCH NA PROJEKTOWANEJ BUDOWIE

Na projektowanej budowie należy stosować się do przepisów związanych z obsługą urządzeń budowlanych.

Wykaz przepisów bhp dotyczących prowadzenia prac budowlano – montażowo-
- instalacyjnych i przepisów związanych:

- I. Rozporządzenie Ministra Infrastruktury z dnia 06.02.2003 r. w sprawie bezpieczeństwa i higieny pracy podczas wykonywania robót budowlanych Dz.U. Nr 47 poz. 401.
- II. Rozporządzenie Ministrów Pracy i Opieki Społecznej oraz Zdrowia z dnia 20 marca 1954 r. w sprawie bezpieczeństwa i higieny pracy przy obsłudze żurawi.

- III. Rozporządzenie Ministrów Komunikacji oraz Administracji, Gospodarki Terenowej i Ochrony Środowiska z dnia 10 lutego 1977 r. w sprawie bezpieczeństwa i higieny pracy przy wykonywaniu robót drogowych i mostowych.

7. ŚRODKI TECHNICZNE I ORGANIZACYJNE ZAPOBIEGAJĄCE NIEBEZPIECZEŃSTWOM WYNIKAJĄCYM Z WYKONYWANIA ROBÓT BUDOWLANYCH W STREFACH SZCZEGÓLNEGO ZAGROŻENIA ZDROWIA LUB W ICH SĄSIEDZTWIE

Nie przewiduje się robót budowlanych w strefach szczególnego zagrożenia zdrowia lub w ich sąsiedztwie.

Teren budowy będzie wygradzony przed dostępem osób nie zaangażowanych w procesy budowlane oraz oznakowany tablicami informacyjnymi. Prace prowadzone będą pod stałym nadzorem osób posiadających odpowiednie przygotowanie zawodowe do pełnienia samodzielnych funkcji na budowie.

Opracował:

mgr inż. Robert Drzazga nr upr. LOD/1808/POOK/12 i 7342/27/94

mgr inż. Kinga Młynarczyk - Ściubak

OPIS DO PROJEKTU ZAGOSPODAROWANIA DZIAŁKI

1. Inwestor:

**Gmina Kamięnsk
ul. Wieluńska 50
97-360 Kamięnsk**

2. Adres inwestycji:

**Kamięnsk
Działka nr ewidencyjny 479/6
Obręb 5 Kamięnsk**

3. Projekt zagospodarowania działki opracowano na podstawie planu miejscowego gminy Kamięnsk, wizji lokalnej i w oparciu o uzgodnienia z Inwestorem. Projektuje się budowę siłowni zewnętrznej wraz z montażem lampy solarnej w miejscowości Kamięnsk.

Projektowana siłownia zewnętrzna oraz lampa solarna zlokalizowana będzie na istniejącej działce wydzielonej geodezyjnie o numerze ewidencyjnym działki 479/6. Teren szkoły podstawowej w Kamięnsku.

4. Istniejący stan działki

Działka przeznaczone pod inwestycję w kształcie prostokąta, w części działki istniejąca nawierzchnia asfaltowa przeznaczona do usunięcia. Teren działki ogrodzony.

5. Stan projektowany zagospodarowania działki

Projektowana siłownia zewnętrzna oraz lampa solarna zlokalizowana będzie na istniejącej nawierzchni asfaltowej, która zostanie usunięta. Następnie wykonane zostanie utwardzenie z kostki brukowej pod ciągi piesze i pod urządzenia siłowni, montaż urządzeń siłowni, montaż ławek, lampy solarnej i ustawienie kosza do selektywnej zbiórki nieczystości.

Przewiduje się kompleksową realizację przedmiotu inwestycji.

6. Działka znajduje się w strefach:

- I-ej wiatrowej ;
- II-ej śniegowej ;
- II-ej gruntowej ;

7. Charakterystyka ekologiczna :

- zaopatrzenie w wodę – nie dotyczy
- zasilanie w energię elektryczną – nie dotyczy
- sposób gospodarowania odpadami – kosz do selektywnej zbiórki odpadów
- nieczystości płynne – nie dotyczy

- odprowadzenie wód opadowych z chodników powierzchniowo po terenie zielonym działki

Projektowany obiekt nie wytwarza gazów, pyłów i płynów niebezpiecznych dla środowiska, nie emituje uciążliwych dźwięków, nie wytwarza wibracji, zakłóceń elektrycznych ani promieniowania.

Ewentualne uciążliwości powstające w trakcie prowadzenia prac i w późniejszej eksploatacji inwestycji zamykają się w granicach nieruchomości. Proponowane rozwiązania nie zmieniają uciążliwości terenu. Wyznaczenia strefy ochronnej nie jest wymagane.

8. Opinia geotechniczna :

- na podstawie wizji lokalnej warunki gruntowo – wodne należy uznać jako – proste warunki gruntowe
- kategoria geotechniczna – pierwsza;
- grunt o nośności 0,20 MPa;
- teren inwestycji i działka są wpisane do gminnej ewidencji zabytków, znajdują się w strefie ochrony konserwatorskiej
- teren inwestycji i działka nie znajdują się w granicach wpływów eksploatacji górniczej
- planowana inwestycja jest położona poza zasięgiem obszarów chronionych na podstawie przepisów o ochronie przyrody i przepisów i ochronie gruntów rolnych i leśnych, leży poza obszarami objętymi przyrodniczą ochroną konserwatorską

9. Bilans terenu :

- Powierzchnia nawierzchni asfaltowej do rozbiórki – 443,5 m²
- Powierzchnia pod kostkę brukową – 131 m²

Opracował:

mgr inż. Robert Drzazga nr upr. LOD/1808/POOK/12 i 7342/27/94

ASYSTENT: mgr inż. Kinga Młynarczyk - Ściubak

Radomsko, październik 2014 r.

OPIS TECHNICZNY

Do projektu budowy siłowni zewnętrznej wraz z montażem lampy solarnej w miejscowości Kamięńsk.

1. Dane ogólne

INWESTOR: Gmina Kamięńsk
Ul. Wieluńska 50
97-360 Kamięńsk

OBIEKT: Siłownia zewnętrzna wraz z montażem lampy solarnej przy placu szkolnym w Kamięńsku

LOKALIZACJA: Działka nr ewid. 479/6 obręb 5 Kamięńsk

PROJEKTANT: mgr inż. Robert Drzazga
mgr inż. Kinga Młynarczyk - Ściubak

2. Przedmiot inwestycji

Przedmiotem opracowania jest zagospodarowanie fragmentu działki na placu szkolnym w miejscowości Kamięńsk na działce nr ewidencyjny 479/6 poprzez budowę siłowni zewnętrznej.

Stworzenie ciekawych i bezpiecznych siłowni zewnętrznych zapewnia warunki do rozwoju sprawności fizycznej osób w każdym wieku. Urządzenia siłowni zewnętrznej przeznaczone są dla stałych bywalców tradycyjnych siłowni, jak i dla tych, którzy z podobnym sprzętem nigdy się nie zetknęli. Urządzenia są całkowicie bezpieczne odporne na warunki atmosferyczne i próby zniszczenia. Służą do ćwiczenia całego ciała: nóg, ramion, brzucha, pleców. Podzielone są na grupy służące do treningu siłowego, poprawiające funkcjonowanie układu sercowo – naczyniowego, układu oddechowego i trawiennego, koordynację ruchową, kondycję oraz pomagające w rozciąganiu się i rozgrzewce. Aktywność fizyczna na świeżym powietrzu gwarantuje lepsze dotlenienie organizmu, a co za tym idzie – lepsze samopoczucie. Projektowana siłownia zewnętrzna może stać się miejscem rodzinnych spotkań, kreując właściwy sposób spędzania wolnego czasu przez wszystkich członków rodziny. Wybrane urządzenia dostosowane są do wydajności i możliwości treningu także osób starszych.

Inwestycja przeznaczona jest do celów wypoczynku i rekreacji.

Zakres robót obejmuje :

- budowę SIŁOWNI ZEWNĘTRZNEJ:

- Usunięcie nawierzchni asfaltowej wraz z podbudową
- Ułożenie kostki koloru czerwonego pod ciągi piesze na podsypce cementowo-piaskowej i koloru grafitowego pod place na których zostaną zamontowane urządzenia.

- Ułożenie obrzeży chodnikowych koloru czerwonego i grafitowego
- Uzupełnienie ziemi urodzajnej, plantowanie terenu, obsianie trawą
- Dostarczenie i montaż - URZĄDZEŃ SIŁOWNI ZEWNĘTRZNEJ
- Dostarczenie i montaż – ELEMENTÓW MAŁEJ ARCHITEKTURY – ławki – kosz do selektywnej zbiórki odpadów
- Montaż LAMPY fotowoltaicznej SOLARNEJ

3. Podstawa opracowania

Mapa geodezyjna do celów projektowych w skali: 1:500;

Zlecenie Inwestora;

Literatura techniczna i normy.

4. Istniejące zagospodarowanie terenu

Działka przeznaczona pod inwestycję w kształcie prostokąta, istniejąca nawierzchnia w części asfaltowej, a w części gruntowa. Teren działki ogrodzony.

Teren płaski umożliwia bezpieczny dostęp do siłowni zewnętrznej osobom niepełnosprawnym.

Teren otwarty, nie stanowi zagrożenia pożarowego.

5. Zakres prac objętych opracowaniem

Opracowanie obejmuje projekt budowy siłowni zewnętrznej w miejscowości Kamieńsk. Zagospodarowanie dotyczy montaż 6 urządzeń siłowni zewnętrznej, montaż 3 ławek oraz ustawienie 1 kosza do selektywnej zbiórki odpadów oraz montaż 1 lampy fotowoltaicznej solarnej. Opracowanie obejmuje zmiany związane z budową ciągów pieszych, a także urządzeniem przestrzeni zielonych, uporządkowaniem i nadaniem kształtu terenu.

Zaprojektowano miejsce o wielorakim zastosowaniu, stwarzające nowe walory kompozycyjne i krajobrazowe. Siłownia zewnętrzna łączyć ma w sobie nowoczesność i naturalność. Będzie to miejsce otwarte, ogólnodostępne.

6. Urządzenia siłowni zewnętrznej

- Urządzenia są wykonane z rur stalowych galwanizowanych, malowanych podwójną warstwą farby proszkowej.
- Przekrój rury zasadniczej – 90 mm, grubość ścianki 3,6 mm
- Wysokość pylonu od podłoża wynosi 2000 mm. Pylon składa się z dwóch rur o średnicy 90mm, zakończonych górą nakładką aluminiową spajającą rury, pomiędzy którymi na poprzeczkach stalowych o grubości 5 mm zamocowane są po obu stronach

tablice z instrukcją oraz górny i dolny moduł z otworami, służący do zamocowania urządzeń.

- Pokrywa zabezpieczająca elementy mocujące urządzenie do podłoża oraz nakładka zabezpieczająca pylon od góry wykonane są z aluminium malowanego proszkowo na kolor zasadniczy (żółty). Tablice z instrukcją są malowane na taki sam kolor jak pokrywy zabezpieczające.
- Tablica informacyjna wykonana jest z dwóch ocynkowanych blach, każda o grubości 2 mm, montowanych po obu stronach pylonu. Tablica jest dwukrotnie malowana proszkowo na kolor zasadniczy urządzenia, na który jest наносzona instrukcja techniką sitodruku w fazie produkcji (nie stosuje się naklejek).
- Pozostałe elementy urządzeń wykonane są z rur o średnicy: 33mm, 42mm, 48mm, 60mm, 76mm o grubości ścianki 2,75mm
- Uchwyty i rączki są wykonane z polichlorku winylu w kolorze czarnym.
- Siedziska, oparcia, stopnice-stal nierdzewna polerowana
- Wszystkie złączki, podkładki i śruby są wykonane ze stali nierdzewnej.
- Spawy są dodatkowo pokryte natryskową warstwą cynku.
- W urządzeniach zastosowano bezobsługowe łożyska NSK.
- Urządzenie jest montowane do konstrukcji stalowej podziemnej, zatapianej w lanym fundamencie betonowym, z zastosowaniem częściowego szalunku o wymiarach 600x600x600mm. Beton klasy minimum B-20 z dodatkiem W-8.
- Góra fundamentu jest równa z poziomem gruntu. Urządzenie jest stawiane na fundamencie, który stanowi jego widoczną podstawę.
- Kolorystyka szaro-żółta RAL: 7015 i 1021

7. Nawierzchnia kostki brukowej

Zaprojektowano wymianę istniejącej nawierzchni asfaltowej oraz istniejących obrzeży na nowe. Przewiduje się zastosować następującą konstrukcję nawierzchni dla ciągów pieszych:

- Kostka betonowa koloru czerwonego i grafitowego gr. 6 cm
- Podsypka cementowo - piaskowa gr. 5 cm
- Grunt rodzimy

Wykonanie chodników – ciągów pieszych o nawierzchni utwardzonej z kostki betonowej. Typ oraz kolor kostki przed wbudowaniem uzgodnić z inwestorem.

Dane projektowe:

- szerokość chodników – 1,5 m
- place pod urządzenia o wymiarach 4 x 3 m

Powierzchnia placu asfaltowego do rozbiórki: 443,5 m²

Projektowana powierzchnia chodników: 59 m² – kolor czerwony
Projektowana pow. kostki brukowej pod urządzenia: 72 m² – kolor grafitowy
Projektowana długość obrzeża chodnikowego: obrzeże trawnikowe: 113 mb (kolor czerwony 54 m, kolor grafitowy 61 m).

W trakcie wykonywania utwardzenia należy zwrócić uwagę na fakt aby wody opadowe spływały z powierzchni utwardzonych na przyległy teren istniejącej zieleni.

8. Obrzeża trawnikowe

Obrzeża trawnikowe są najczęściej stosowanymi elementami rozdzielającymi nawierzchnię chodników i placów od trawników. Zabudowane na „suchym betonie” stanowią elementy oporowe, zabezpieczające przed rozsuwaniem się kostek brukowych. Posiadają kolorystykę oraz typ powierzchni odpowiadające stosowanym kostkom.

Proponowany typ zastosowanego obrzeża trawnikowego:

Kolor: czerwony

Wymiary: 80x1000mm, wysokość 250 mm.

9. Zieleń

W strefie prowadzonych robót ziemnych, po ich zakończeniu teren zostanie wyrównany, dowieziona zostanie ziemia urodzajna i obsiany zostanie trawą.

10. Lampa solarna

Na terenie siłowni projektuje się ustawienie jednej lampy ulicznej zasilanej z ogniw fotowoltaicznych – latarnia solarne.

Latarnia jako element gotowy, kompletny dostarczany przez producenta zamontowany do stopy fundamentowej prefabrykowanej o wymiarach 30 x 30 x 100 cm

11. Etapy prowadzenia robót

- roboty rozbiórkowe,
- roboty ziemne,
- wykonanie konstrukcji nawierzchni pieszych oraz nawierzchni pod urządzenia wraz z obramowaniem
- montaż urządzeń siłowni zewnętrznej
- montaż elementów małej architektury
- plantowanie terenu po robotach ziemnych, humusowanie, obsianie trawą.
- utylizacja materiałów rozbiórkowych.

12. Opis obiektów stanowiących zakres opracowania.

Urządzenia siłowni zewnętrznej powinny być ciekawe i estetyczne, trwałe i bezpieczne. Wszystkie zainstalowane urządzenia powinny spełniać wymogi Polskich Norm PN-EN

1176 – 1:2009 (będących odpowiednikiem norm europejskich) oraz posiadać aktualne certyfikaty bezpieczeństwa.

Ponad to powinny być objęte min. 3 letnim okresem gwarancji.

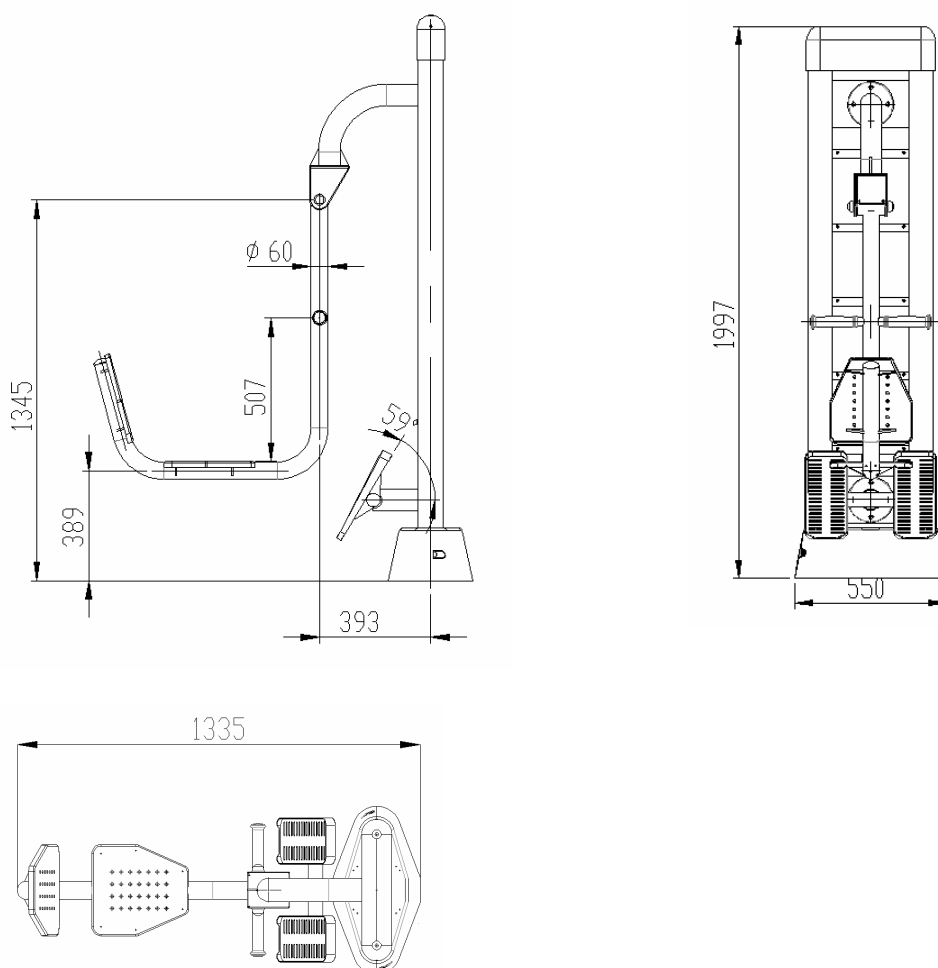
Urządzenia powinny wyglądem przypominać przedstawione wizualizacje.

Zgodnie z wytycznymi Inwestora teren siłowni zewnętrznej będzie wyposażony w następujące urządzenia:

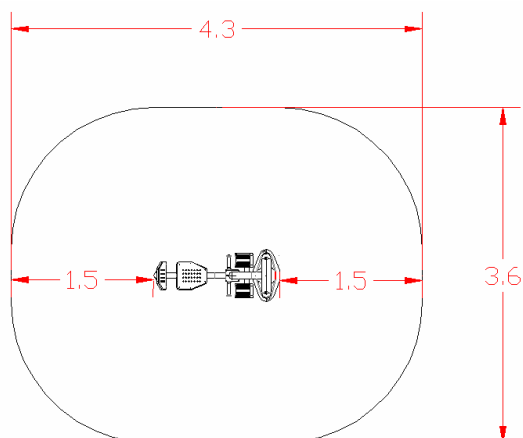
A. PRASA NOŻNA

Poprawa muskulatury nóg, mięśnia czworogłowego uda, dwugłowego łydki oraz mięśni brzucha. Stopień trudności – łatwe.

WYMIARY:



STREFA BEZPIECZEŃSTWA:



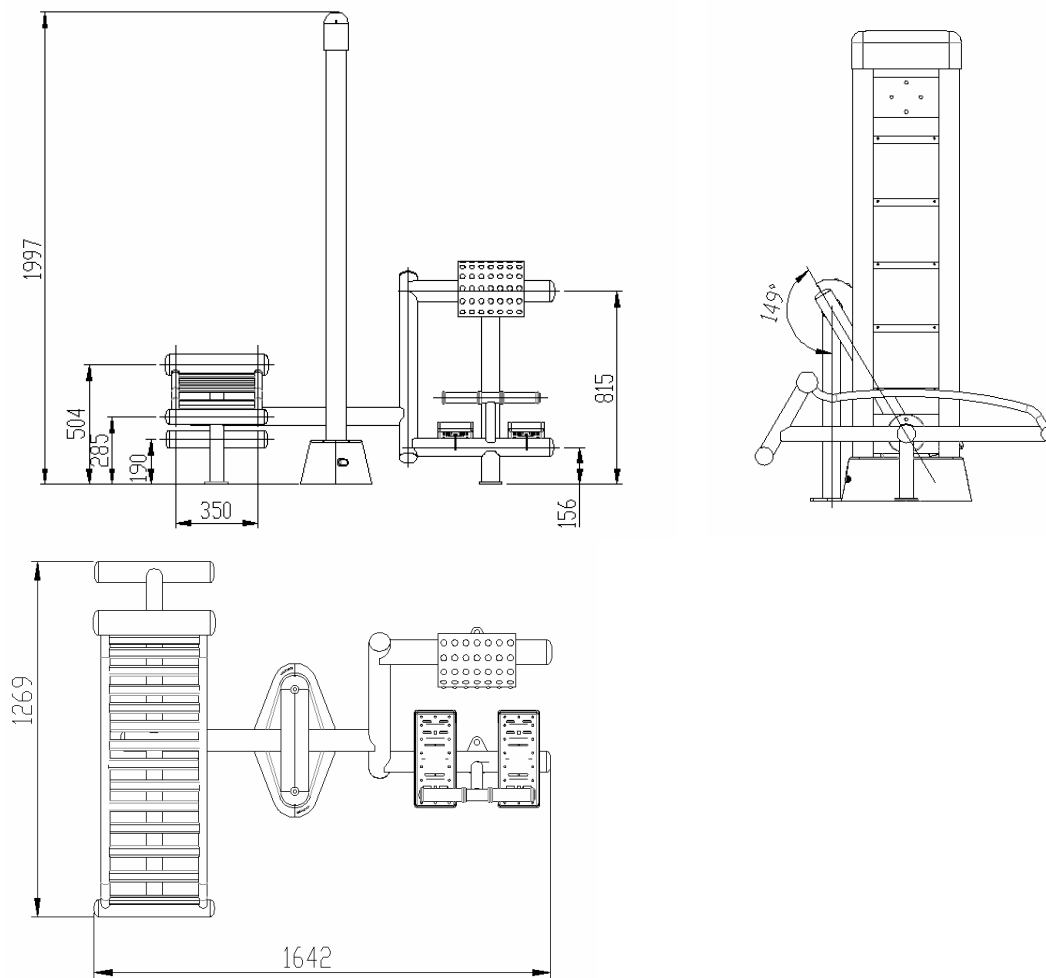
PRZYKŁADOWA FOTOGRAFIA:



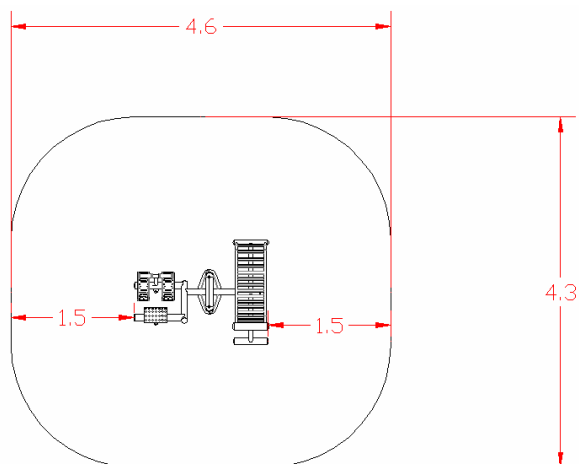
B. ŁAWKA I PROSTOWNIK PLECÓW

Budowa masy mięśniowej brzucha przy ćwiczeniu twarzą do góry. - Budowa mięśni grzbietu, głównie odcinka lędźwiowego przy ćwiczeniach z twarzą w dół. Stopień trudności – średni do trudnego.

WYMIARY:



STREFA BEZPIECZEŃSTWA:



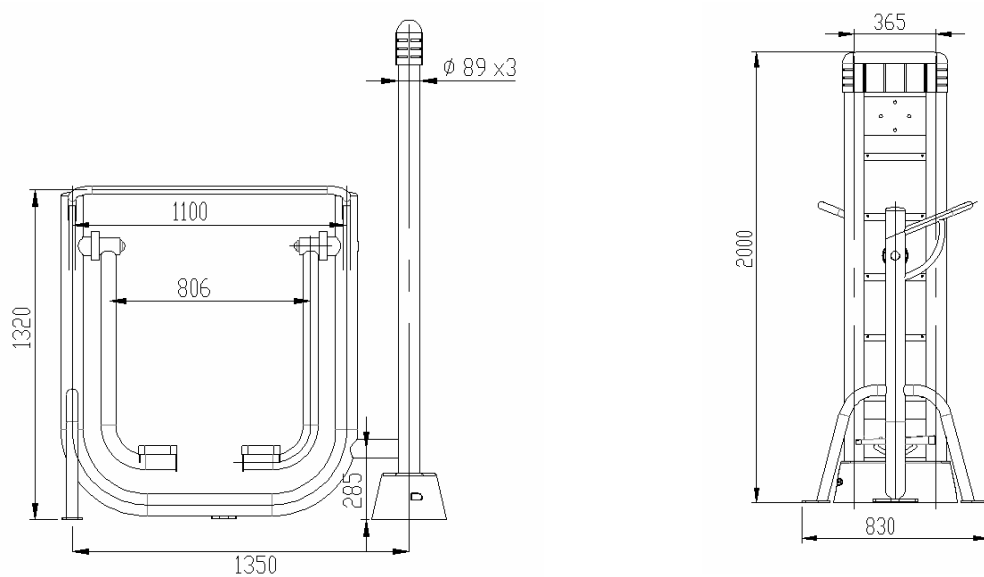
PRZYKŁADOWA FOTOGRAFIA:

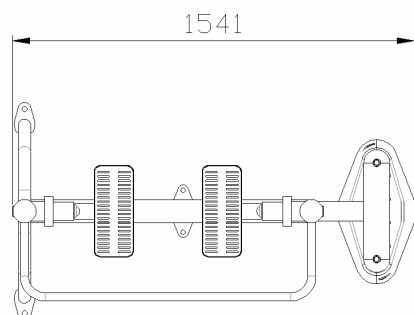


C. **BIEGACZ**

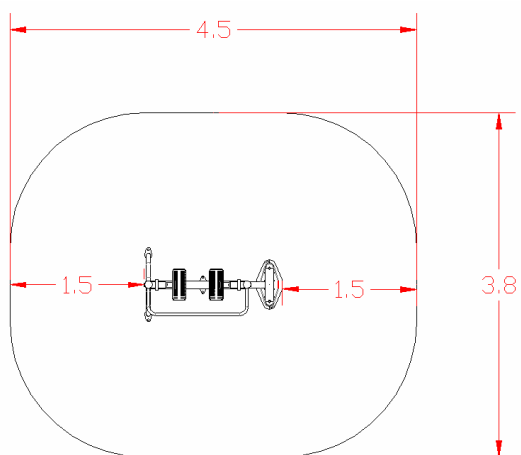
Wzmacnia mięśnie nóg i pasa biodrowego. Uelastycznia i rozciąga ścięgna kończyn dolnych. Zwiększa ruchomość stawów kolanowych i biodrowych. Korzystnie wpływa na układ krążenia, serce i płuca. Stopień trudności – średni.

WYMIARY:





STREFA BEZPIECZEŃSTWA:

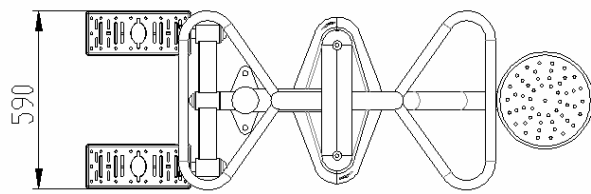
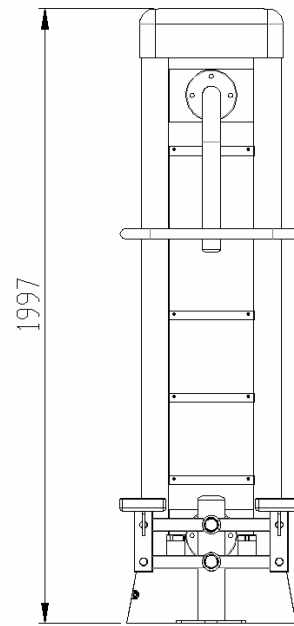
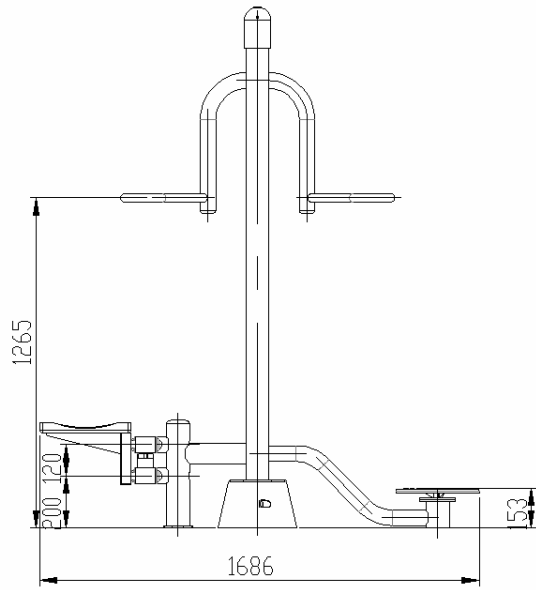


PRZYKŁADOWA FOTOGRAFIA:

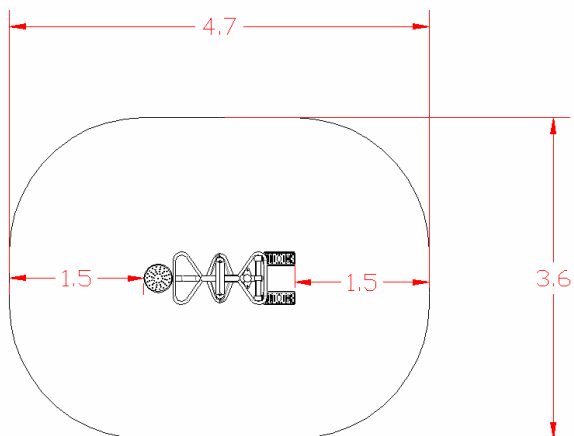


D. STEPPER I TWISTER

WYMIARY:



STREFA BEZPIECZEŃSTWA:



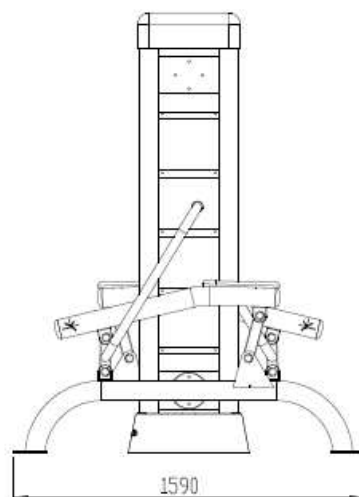
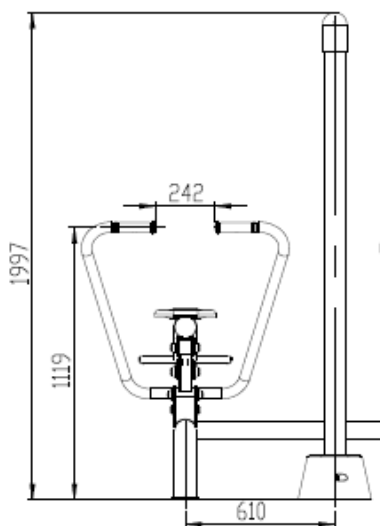
PRZYKŁADOWA FOROGRAFIA

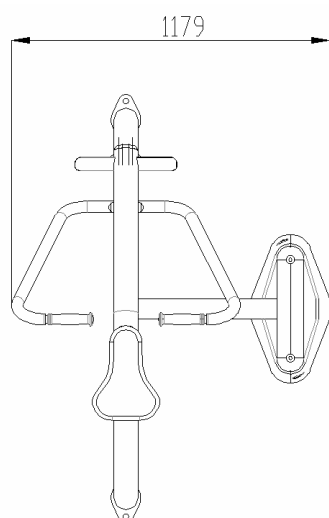


E. WIOŚLARZ

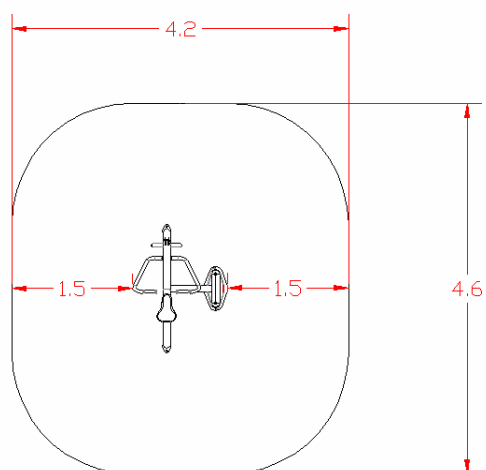
Budowa muskulatury obręczy barkowej, grzbietu, ramion i nóg. Poprawia ogólną kondycję organizmu. Uelastycznia odcinek lędźwiowy kręgosłupa. Stopień trudności – łatwe.

WYMIARY:





STREFA BEZPIECZEŃSTWA:



PRZYKŁADOWA FOTOGRAFIA:



F. MOTYL I WYCISKANIE SIEDZĄC

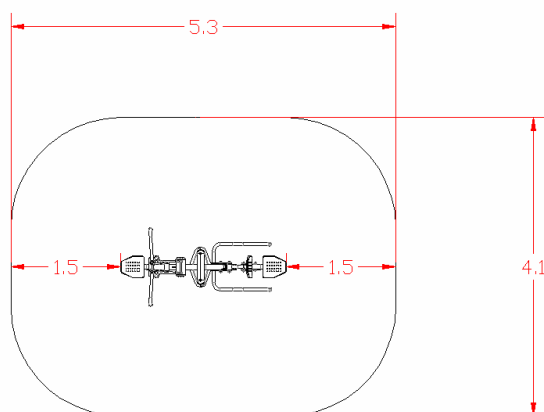
Motyl

Wzmocnienie mięśni rąk, mięśni obręczy barkowej, mięśni klatki piersiowej oraz grzbietu.

Wyciskanie siedząc

Wzmacnia mięśnie ramion, klatki piersiowej, pleców i obręczy barkowej. Poprawia ogólną kondycję fizyczną. Stopień trudności – średni.

STREFA BEZPIECZEŃSTWA:



PRZYKŁADOWA FOTOGRAFIA:



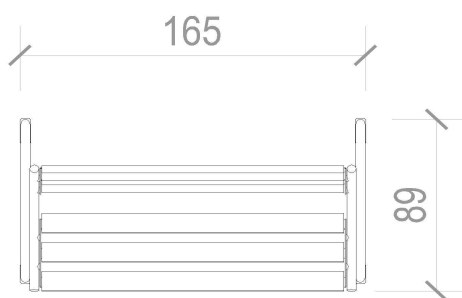
G. ELEMENTY MAŁEJ ARCHITEKTURY:

ŁAWKA SZT. 3

WYMIARY:

WYMIARY	
Element:	1,65 x 0,89 m
Wysokość całkowita:	0,90 m

RZUT:



ZASTOSOWANE MATERIAŁY:

Elementy stalowe:	stal ocynkowana
Fundamenty:	beton klasy min. B-15
Kotwy:	stal ocynkowana kąpielowo
Noga konstrukcyjna:	rura stalowa ocynkowana
Siedzisko i oparcie:	drewno klejone, impregnowane, malowane w kolorze brązowym
Zaślepki:	tworzywo sztuczne

PRZYKŁADOWA FOTOGRAFIA:



KOSZ DO SELEKTYWNEJ ZBIÓRKI ODPADÓW:

Pojemnik do segregacji zewnętrznej Trojak o łącznej pojemności 360 l (3 x120 l). Połączone trzy pojemniki w jeden długi, na papier, plastik i szkło. Wewnątrz każdego pojemnika jest system mocowania worków na śmieci, łatwy w obsłudze. Trojak jest wykonany z tworzywa sztucznego odpornego na promieniowanie UV oraz zmienne warunki pogodowe. Pojemnik jest lekki i łatwy do zachowania czystości. Polecany do segregacji na zewnątrz, jak i wewnątrz budynków. Każde z trzech otworów pojemnika zaopatrzone jest w system, utrzymujący torbę we właściwym miejscu i zapobiegający jej wpadaniu do środka pojemnika. W celu opróżnienia pojemnika należy zdjąć obejmę przytrzymującą torbę, a następnie odsunąć pojemnik od ściany.



Szczegóły techniczne:

długość :	1765 mm
szerokość :	620 mm
wysokość :	835 mm
średnica otworów :	430 mm
pojemność :	3 x 120 l

Zalety pojemnika:

- stabilny na promieniowanie UV;
- przystosowany do użytku w pomieszczeniach i na zewnątrz;
- mocny i wytrzymały;
- w 100% wodoodporny;
- łatwy w obsłudze;
- lekki;
- pomocny w utrzymaniu czystości;
- wymienne napisy

Lampa solarna - całkowicie niezależna od zewnętrznych źródeł zasilania - do ogrodów, parków czy pieszych ciągów komunikacyjnych, wykorzystująca energię słońca, oparta na oświetleniu w technologii LED.



Parametry techniczne lampy solarnej L-ZEN-B2A:

- wysokość masztu 5 m
- wysokość źródła światła LED 4 m
- 2 x źródło światła LED 8W
- strumień świetlny dla jednej żarówki 900 lm
- natężenie oświetlenia ok. 10 lx
- barwa światła 5000-7000 K (biała chłodna)
- trwałość źródeł światła 55000 h
- napięcie zasilania 24 V
- pojemność akumulatorów 2 x 33 Ah
- warunki pracy - temperatura od -25 °C do 45 °C
- warunki pracy - wilgotność od 10 do 95%
- moc modułu fotowoltaicznego 50/80 W
- stopień ochrony IP67
- czas ładowania akumulatorów lato 6 h
- czas ładowania akumulatorów zima 10 h
- okres autonomii systemu przy w pełni naładowanych akumulatorach 2-3 dni
- kolor podstawowy - CZARNY
- możliwość zamówienia koloru masztu w dowolnym kolorze z palety RAL
- montaż do stopy fundamentowej prefabrykowanej gotowej o wymiarach 40 x 40 x 100 cm

UWAGI KOŃCOWE !

- Wszystkie urządzenia przeznaczone do zamontowania muszą być fabrycznie nowe, wykonane z bezpiecznych i trwałych materiałów i posiadać atesty i certyfikaty wydane przez jednostki certyfikujące, posiadające akredytację polskiego Centrum Akredytacji, a w przypadku niewymagalnych wykonawca jest zobowiązany do wystawienia deklaracji zgodności z Polskimi Normami.
- Powinny być zgodne z Polskimi Normami oraz warunkami bezpieczeństwa określonymi w szczególności w przepisach o ogólnym bezpieczeństwie produktów.
- Urządzenia oraz wyposażenie dodatkowe powinny posiadać min. 36 miesięczny okres gwarancji.
- Pracę budowlaną należy prowadzić pod nadzorem osoby posiadającej uprawnienia budowlane. Przy realizacji projektu należy przestrzegać warunków wykonania i odbioru robót budowlanych, wszelkie zmiany i odstępstwa powinny być poprzedzone uzgodnieniami z autorem.
- Po zakończeniu prac budowlanych teren należy uporządkować i przekazać w użytkowanie.
- Opis techniczny konfrontować z rysunkami.
- Urządzenie zabawowe należy stale kontrolować:
 - kontrole sprawności poszczególnych elementów siłowni powinny odbywać się, co 3 miesiące;
 - rutynowe przeglądy, co 7 dni;
 - przeglądy przez osoby specjalnie do tego upoważnione – co 1 rok;Po stwierdzeniu nieprawidłowości należy uniemożliwić korzystanie z urządzenia oraz niezwłocznie usunąć usterkę;

Teren przeznaczony na siłownię zewnętrzną należy splantować, uzupełnić nierówności ziemią urodzajną a po zamontowaniu wszystkich urządzeń i wykonaniu stref bezpieczeństwa o nawierzchni z kostki brukowej, pozostały teren obsiać i trawą.

Opracował:

mgr inż. Robert Drzazga nr upr. LOD/1808/POOK/12 i 7342/27/94

ASYSTENT: mgr inż. Kinga Młynarczyk – Ściubak

Radomsko, październik 2014 r.